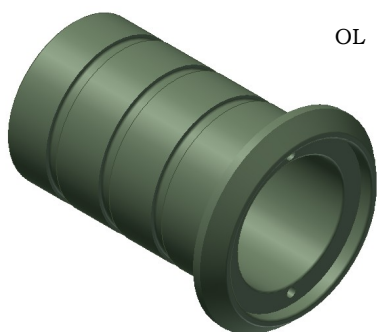


## CAJETIN ACCESO QS

La calidad y el sistema de montaje lo hacen imprescindible en instalaciones que precise seguridad y protección a la vez que no desmerece su instalación en paredes decoradas

El cajetín P&C diseñado para el montaje de los bombillos con contacto eléctrico con llave serie Q 500 ó serie S8

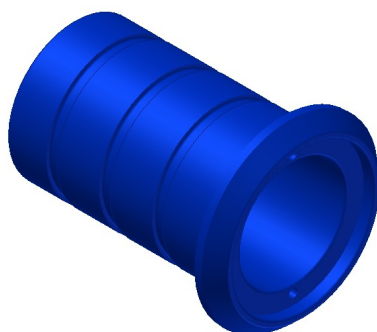


OL

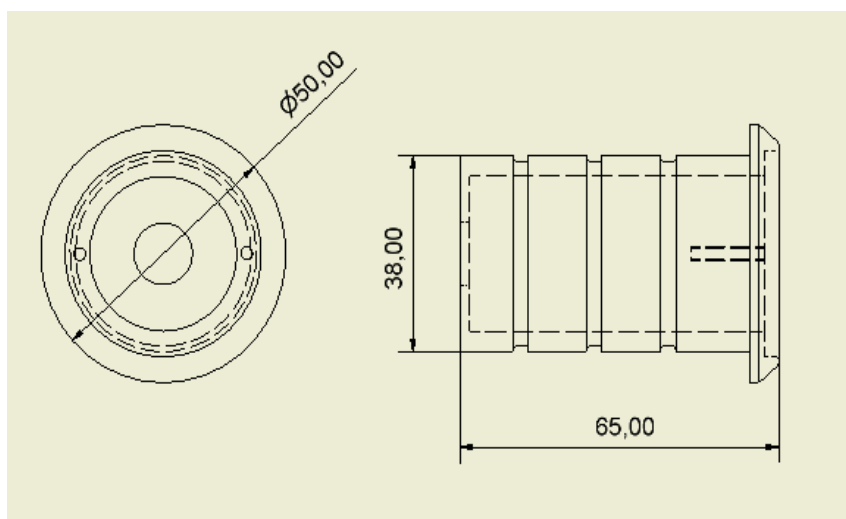
Fabricado en Duraluminio 6025 acabado anodizado duro en colores según muestras



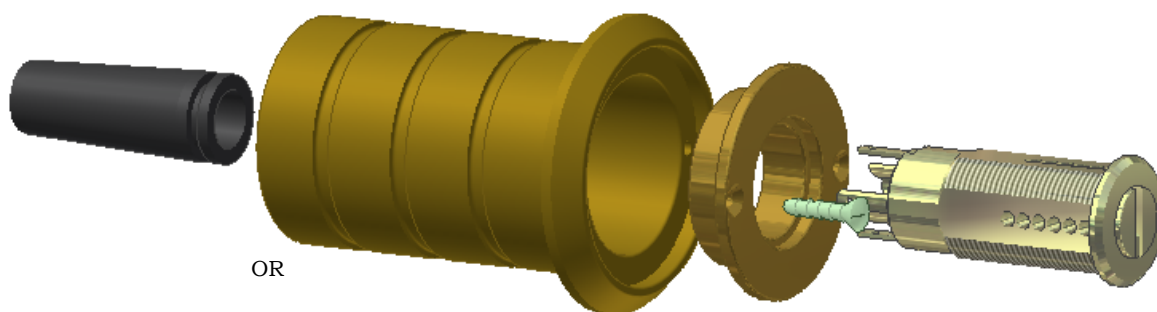
NE



AZ



CONTENIDO: 1 CAJETIN  
1 FRONTAL  
1 PASACABLES  
2 TORNILLOS THOR



OR

